

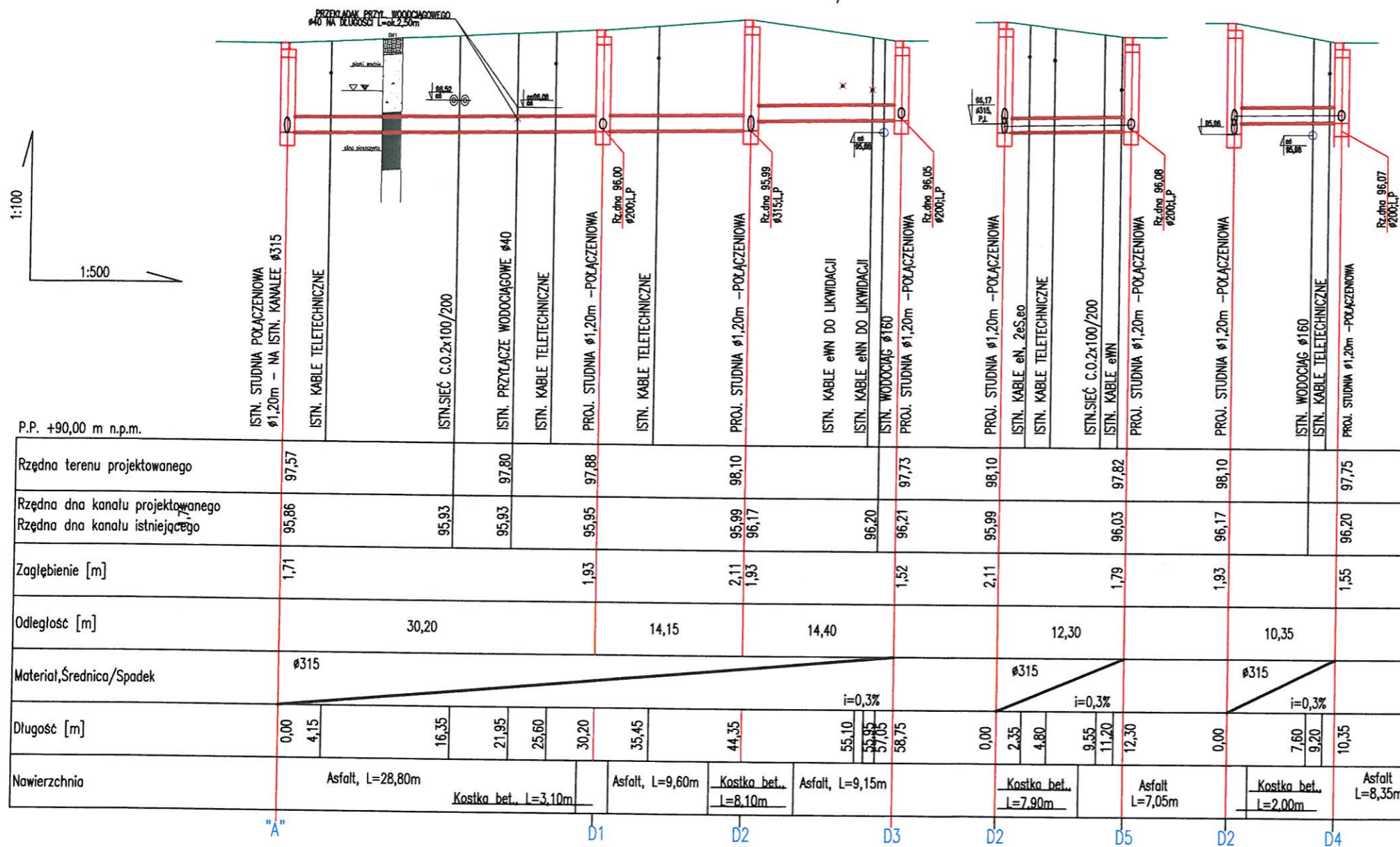
PRZEDSIĘWZIĘCIE
Wykonanie i nadzór nad wykończeniem
ul. Wileńska i ul. Ogrodowa w Wołominie

- LEGENDA**
- Krawężnik granitowy
 - Krawężnik betonowy
 - - - Krawężnik obniżony
 - Obrzeże betonowe
 - ▣ Wpust deszczowy
 - ▣ Wpust deszczowy podkrawężnikowy
 - Kanalizacja deszczowa
 - D1 ● Studnie kanalizacyjne betonowe Ø1,20m

Zleceniodawca	POWIAT WOŁOMIŃSKI, 05-200 WOŁOMIN, UL. PRĄDZYŃSKIEGO			
Wykonawca	A&W BIURO KONSULTINGOWE Anna Wasielewska ul. Prałatońska 6 lok. 144 03-510 Warszawa			
Nazwa projektu / obiekt	PRZEBUDOWA SKRZYŻOWANIA UL. WILEŃSKIEJ I OGRODOWEJ W WOŁOMINIE			
Nazwa rysunku	PLAN SYTUACYJNO-WYSOKOŚCIOWY			
Funkcja:	Imię i nazwisko:	Nr uprawnień:	Data:	Podpis:
Projektant	mgr inż. Ewa Wilhelm	MAZ/0164/POOS/05	02/2014	
Sprawdzający	inż. Aneta Żyłuk	MAZ/0220/POOS/07	02/2014	
Format rys.:	Zlecenie/Umowa	Faza projektu	Nr rysunku	Skala:
	032/570/2013	PBW	WMN_PBW_01	1:250
				Nr egz.:

PROFIL PODŁUŻNY KANALIZACJI DESZCZOWEJ W UL. WILEŃSKIEJ

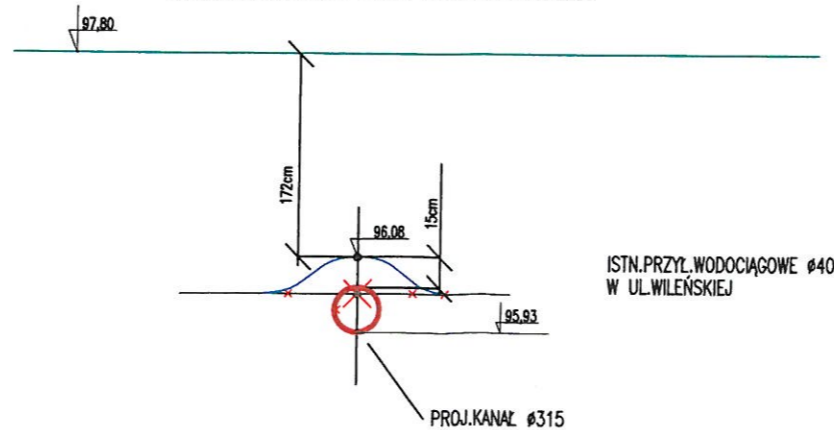
skala 1:100/1:500



- LEGENDA:**
- ZAGŁĘBIENIE SIECI:
 - GAZOWEJ 1,0-1,1 mppt
 - TELETECHNICZNEJ 0,60 mppt
 - KABLE eN, eo 0,6-0,80 mppt
 - KABLE eWN ok 1,0 mppt
 - PROJEKTOWANY KANAŁ Ø315 Z RUR PVC-U SDR 34 SN8 PVC LITE
 - STUDNIE D1-D5 Ø1,20 m Z KREGÓW BETONOWYCH Z BETONU KL.B45 (W-8), ŁĄCZONYCH NA USZCZELKI EPDM WŁĄZY KLASY D400 OSADZONE NA PIERŚCIENIACH ODCIĄŻAJĄCYCH
 - PRZEWODY UKŁADACI NA PODSYPCE PIASKOWEJ gr.20cm
 - ISTN. KABLE ELEKTRYCZNE ZABEZPIECZYĆ DWUDZIELNĄ RURĄ AROT Ø160 NA DŁ. 1,5m

UWAGA: PRZED PRZYSTĄPIENIEM DO PRAC SPRAWDZIĆ RZĘDNĄ STUDNI "A" I EWENTUALNIE SKORYGOWAĆ PROJEKTOWANE SPADKI MINIMALNE

SZCZEGÓL PRZEBUDOWY PRZYŁ. WODOCIĄGOWEGO DN40



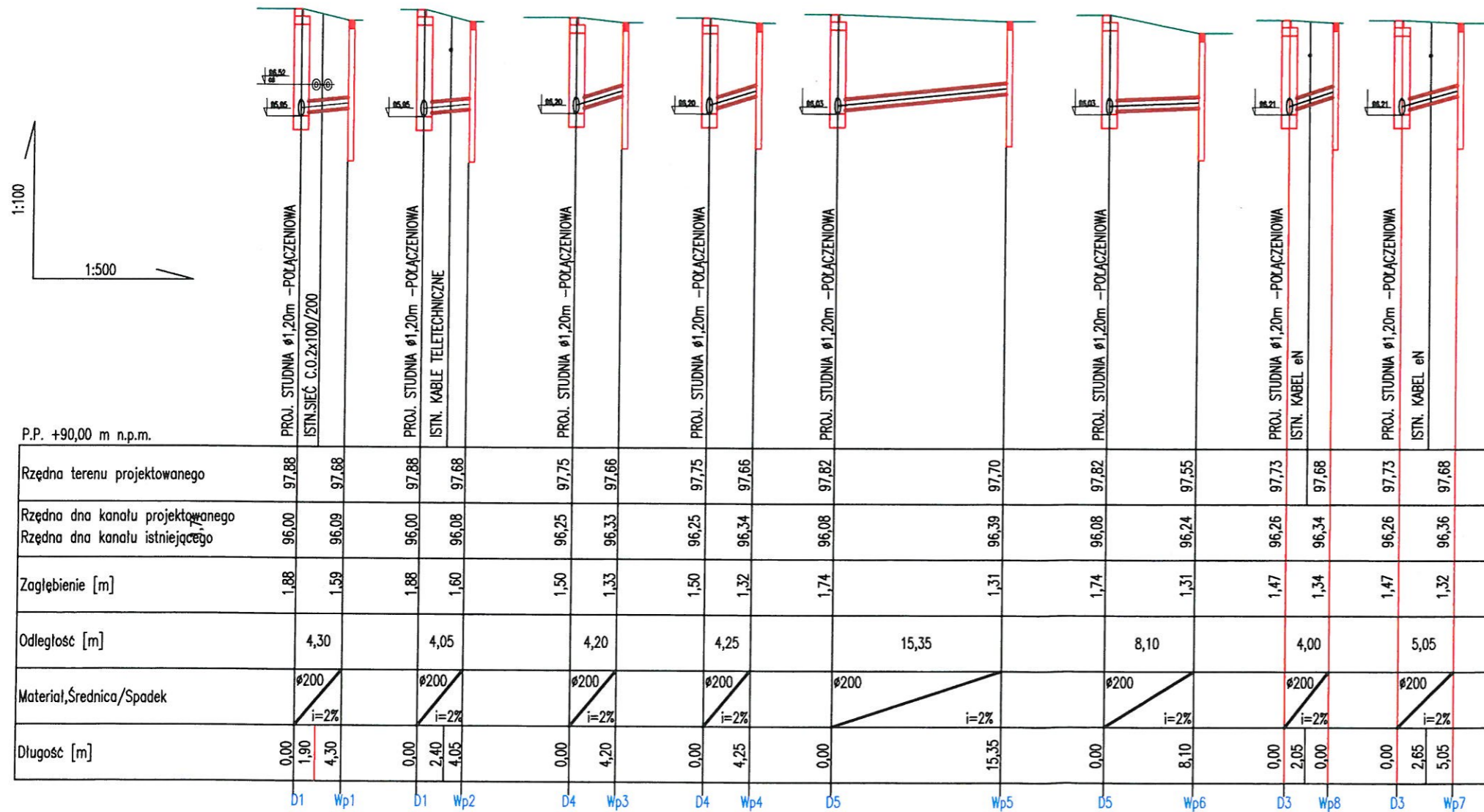
PRZEBUDOWA ISTN. PRZYŁĄCZA WODOCIĄGOWEGO DN40 DO POSESJI PRZY UL. WILEŃSKIEJ 21 LIKWIDACJA L=ok2,50m DN40 UŁOŻENIE NOWEGO ODCINKA L=2,50m Ø40x2,9 PE100 PN10 SDR17 PO TRASIE ISTNIEJĄCEGO PRZYŁĄCZA

Zleceniodawca:		POWIAT WOŁOMIŃSKI, 05-200 WOŁOMIN, UL. PRĄDZYŃSKIEG 3,		
Wykonawca:		A&W BIURO KONSULTINGOWE Anna Wasiołowska ul. Pralatońska 6 lok. 144 03-510 Warszawa		
Nazwa projektu / obiekt:		PRZEBUDOWA SKRZYŻOWANIA UL. WILEŃSKIEJ I OGRODOWEJ W WOŁOMINIE		
Nazwa rysunku:		PROFILE KANAŁÓW KANALIZACJI DESZCZOWEJ		
Funkcja:	Imię i nazwisko:	Nr uprawnień:	Data:	Podpis:
Projektant	mgr inż. Ewa Wilhelmi	MAZ/0164/POOS/05	08/2014	<i>[Signature]</i>
Sprawdzający	inż. Aneta Żyłuk	MAZ/0220/POOS/07	02/2014	<i>[Signature]</i>
Format rys.:	Zlecenie/Umowa	Faza projektu	Nr rysunku	Skala:
	032/570/2013	PBW	WMN_PBW_02	1:100/1:500
			Nr egz.:	

PROFILE PODŁUŻNE PRZYKANALIKÓW

skala 1:100/1:500

PRZEDSIĘWZIENIA
 Inżynierskie i Konsultingowe Sp. z o.o.
 03-203 Warszawa, ul. Prądzyńskiego 3,
 Tel./Fax: 22 726 81 21
 NIP 125 000 043 KRS 00001222280



P.P. +90,00 m n.p.m.

	PROJ. STUDNIA Ø1,20m -POŁĄCZENIOWA ISTN.SIEĆ C.O.2x100/200		PROJ. STUDNIA Ø1,20m -POŁĄCZENIOWA ISTN. KABLE TELETECHNICZNE		PROJ. STUDNIA Ø1,20m -POŁĄCZENIOWA		PROJ. STUDNIA Ø1,20m -POŁĄCZENIOWA		PROJ. STUDNIA Ø1,20m -POŁĄCZENIOWA		PROJ. STUDNIA Ø1,20m -POŁĄCZENIOWA		PROJ. STUDNIA Ø1,20m -POŁĄCZENIOWA ISTN. KABEL eN		PROJ. STUDNIA Ø1,20m -POŁĄCZENIOWA ISTN. KABEL eN	
Rzędna terenu projektowanego	97,88	97,68	97,88	97,68	97,75	97,66	97,75	97,66	97,82	97,70	97,82	97,55	97,73	97,68	97,73	97,68
Rzędna dna kanału projektowanego	96,00	96,09	96,00	96,08	96,25	96,33	96,25	96,34	96,08	96,39	96,08	96,24	96,26	96,34	96,26	96,36
Rzędna dna kanału istniejącego	96,00	96,09	96,00	96,08	96,25	96,33	96,25	96,34	96,08	96,39	96,08	96,24	96,26	96,34	96,26	96,36
Zagłębienie [m]	1,88	1,59	1,88	1,60	1,50	1,33	1,50	1,32	1,74	1,31	1,74	1,31	1,47	1,34	1,47	1,32
Odległość [m]	4,30		4,05		4,20		4,25		15,35		8,10		4,00		5,05	
Material, Średnica/Spadek	Ø200 i=2%		Ø200 i=2%		Ø200 i=2%		Ø200 i=2%		Ø200 i=2%		Ø200 i=2%		Ø200 i=2%		Ø200 i=2%	
Długość [m]	0,00	1,90	0,00	2,40	0,00	4,20	0,00	4,25	0,00	15,35	0,00	8,10	0,00	2,05	0,00	2,65
	D1	Wp1	D1	Wp2	D4	Wp3	D4	Wp4	D5	Wp5	D5	Wp6	D3	Wp8	D3	Wp7

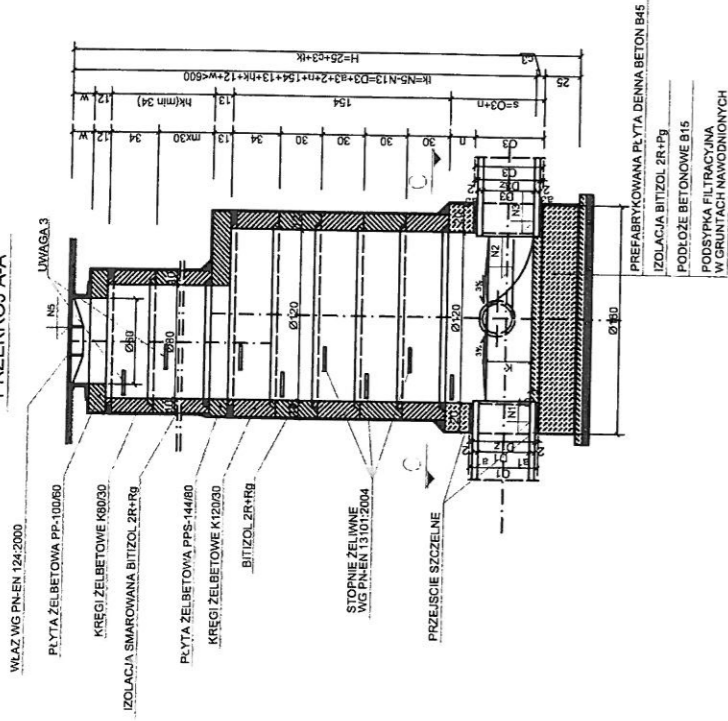
LEGENDA:

- ZAGŁĘBIENIE SIECI:
 - GAZOWEJ 1,0-1,1 mppt
 - TELETECHNICZNEJ 0,60 mppt
 - KABLE eN, eo 0,6-0,80 mppt
 - KABLE eWN ok 1,0 mppt
- PROJEKTOWANE KANAŁY Ø200 Z RUR PVC-U SDR 34 SN8 PVC LITE
- STUDNIE D1-D5 Ø1,20 m Z KRĘGÓW BETONOWYCH Z BETONU KL.B45 (W-8), ŁĄCZONYCH NA USZCZELKI EPDM WŁĄZY KLASY D400 OSADZONE NA PIERŚCIENIACH ODCIĄŻAJĄCYCH
- PRZEWODY UKŁADAĆ NA PODSYPCE PIASKOWEJ gr.20cm
- ISTN. KABLE ELEKTRYCZNE ZABEZPIECZYĆ DWUDZIELNĄ RURĄ AROT Ø160 NA DŁ. 1,5m
- PROJ. WPUSY ULICZNE Ø500 BETONOWE KLASY D400 Z OSADNIKIEM h=0,95m

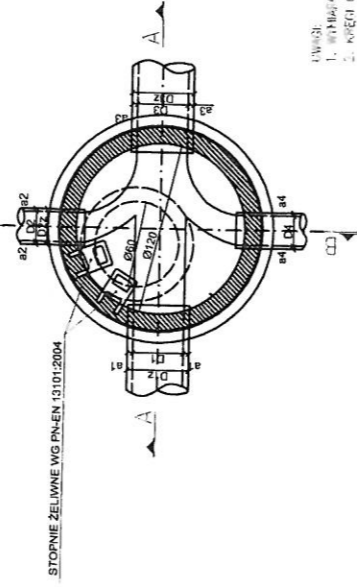
Zleceniodawca:		POWIAT WOŁOMIŃSKI, 05-200 WOŁOMIN, UL. PRĄDZYŃSKIEG 3,			
Wykonawca:		A&W BIURO KONSULTINGOWE Anna Wasielewska ul. Prądatowska 6 lok. 144 03-510 Warszawa			
Nazwa projektu / obiekt:		PRZEBUDOWA SKRZYŻOWANIA UL. WILEŃSKIEJ I OGRODOWEJ W WOŁOMINIE			
Nazwa rysunku:		PROFILE PODŁUŻNE PRZYKANALIKÓW			
Funkcja:	Imię i nazwisko:	Nr uprawnień:	Data:	Podpis:	
Projektant:	mgr inż. Ewa Wilhelmi	MAZ/0164/POOS/05	02/2014	[Signature]	
Sprawdzający:	inż. Aneta Żyłuk	MAZ/0220/POOS/07	02/2014	[Signature]	
Format rys.:	Zlecenie/Umowa	Faza projektu	Nr rysunku	Skala:	Nr egz.:
	032/570/2013	PBW	WMN_PBW_03	1:100/1:500	

STUDZIENKA KANALIZACYJNA POŁĄCZENIOWA Dn1400

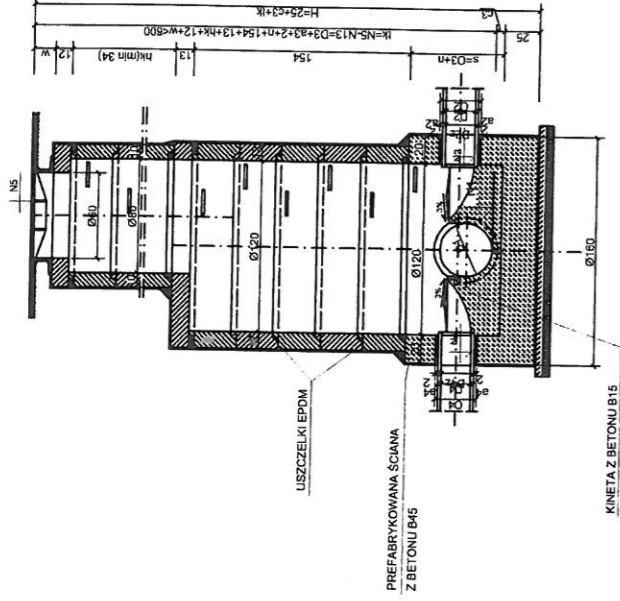
PRZEKRÓJ A-A



PRZEKRÓJ C-C



PRZEKRÓJ B-B



WYKAZ STUDZIENEK BETONOWYCH KANALIZACJA DESZCZOWA

NR STUDNI	SZKIC POŁĄCZENIA	D1	D2	D3	D4	N1	N2	N3	N4	N5	α1	α2	α3	Hk	H
D1		315	200	315	200	95,95	96,00	95,95	96,00	97,88	104°	98°	70°	-	1,93
D2		315	315	315	315	95,99	95,99	95,99	96,17	96,10	95°	85°	86°	-	2,11
D3		315	200	200	-	96,21	96,26	96,26	-	97,73	135°	128°	-	-	1,52
D4		315	200	200	-	96,20	96,25	96,25	-	97,66	128°	128°	-	-	1,46
D5		315	200	200	-	96,03	96,08	96,08	-	97,82	134°	105°	-	-	1,79

- UWAGI:
 1. WYKONAWANE W CEMENTYBETONIE.
 2. KRĘCI O WYSOKOŚCI 30 cm MOŻEĄ ZASTĄPIĆ KRĘCAMI
 O WYSOKOŚCI 40 cm.
 3. WYKONAC ALABRY EPDM IZOLACJA SZCZELNOŚCIOWĄ
 WŁAZOWEGO, B1. UWAGA! BEZPECZNE WEJŚCIE DO
 STUDZIENKI.